

サッカー 試合結果

第1日

第1試合 9:30 苫小牧 ④ $\left\{ \begin{array}{l} 2 - 0 \\ 2 - 0 \end{array} \right\}$ 0 函 館

第2試合 11:00 旭川 1 $\left\{ \begin{array}{l} 0 - 3 \\ 1 - 1 \\ - \end{array} \right\}$ ④ 釧 路

第3試合 14:30 旭川 1 $\left\{ \begin{array}{l} 1 - 5 \\ 0 - 1 \end{array} \right\}$ ⑥ 苫小牧

第4試合 16:00 釧路 ③ $\left\{ \begin{array}{l} 2 - 0 \\ 1 - 1 \end{array} \right\}$ 1 函 館

第2日

第1試合 9:30 函 館 0 $\left\{ \begin{array}{l} 0 - 0 \\ 0 - 1 \end{array} \right\}$ ① 旭 川

第2試合 11:00 苫小牧 ① $\left\{ \begin{array}{l} 1 - 0 \\ 0 - 0 \end{array} \right\}$ 0 釧 路

	函 館	苫小牧	旭 川	釧 路	勝 数	順 位
函 館		× 0-4	× 0-1	× 1-3	0	4
苫小牧	○ 4-0		○ 6-1	○ 1-0	3	1
旭 川	○ 1-0	× 1-6		× 1-4	1	3
釧 路	○ 3-1	× 0-1	○ 4-1		2	2
負 数						

卓球結果

男子学校対抗戦 (リーグ)

第1試合 旭川 0 - ③ 苫小牧

第2試合 函館 ③ - 1 釧路

第3試合 苫小牧 1 - ③ 函館

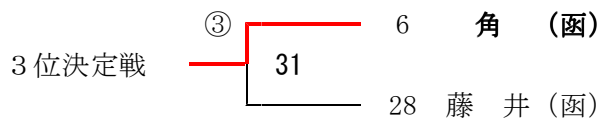
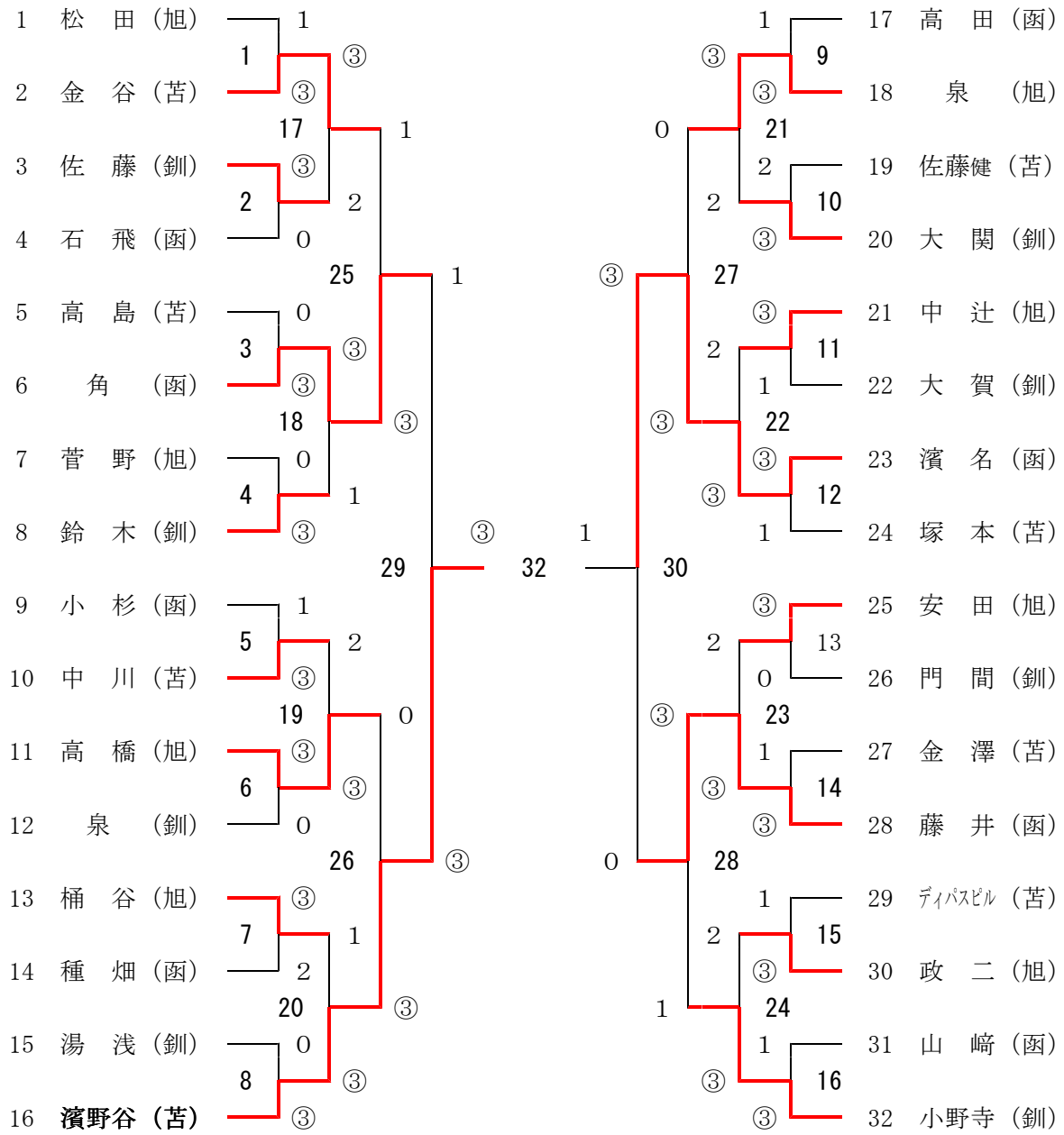
第4試合 釧路 2 - ③ 旭川

第5試合 苫小牧 ③ - 0 釧路

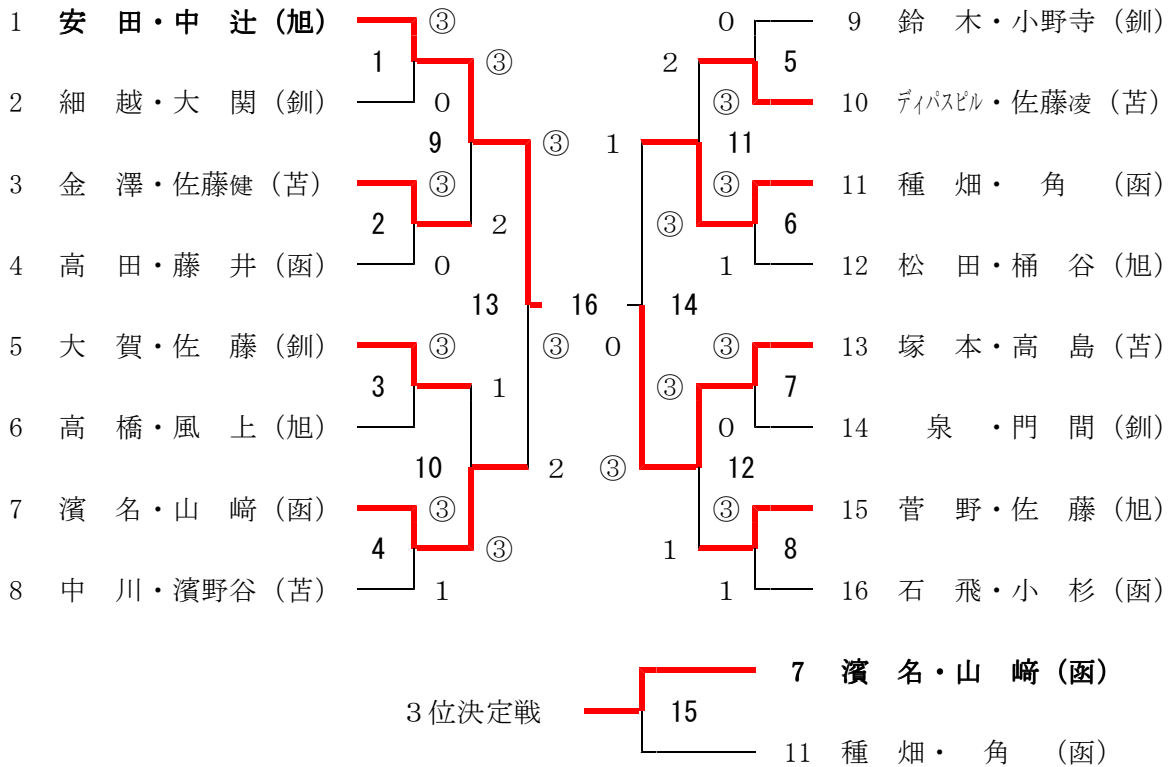
第6試合 函館 ③ - 1 旭川

	函館	苫小牧	旭川	釧路	勝数	順位
函館		○ 3-1	○ 3-1	○ 3-1	3	1
苫小牧	× 1-3		○ 3-0	○ 3-0	2	2
旭川	× 1-3	× 0-3		○ 3-2	1	3
釧路	× 1-3	× 0-3	× 2-3		0	4

男子個人戦（シングルス）トーナメント



男子個人戦（ダブルス）トーナメント



女子個人戦（シングルス）リーグ

	中辻(苫)	長江(釧)	坪田(苫)	小野(釧)	勝数	順位
中辻(苫)		× 0-3	○ 3-1	○ 3-1	2	2
長江(釧)	○ 3-0		○ 3-0	○ 3-1	3	1
坪田(苫)	× 1-3	× 0-3		× 0-3	0	4
小野(釧)	× 1-3	× 1-3	○ 3-0		1	3

女子個人戦（ダブルス）トーナメント

中辻・坪田(苫) 0 - ③ 長江・小野(釧)

バドミントン競技 男子団体戦

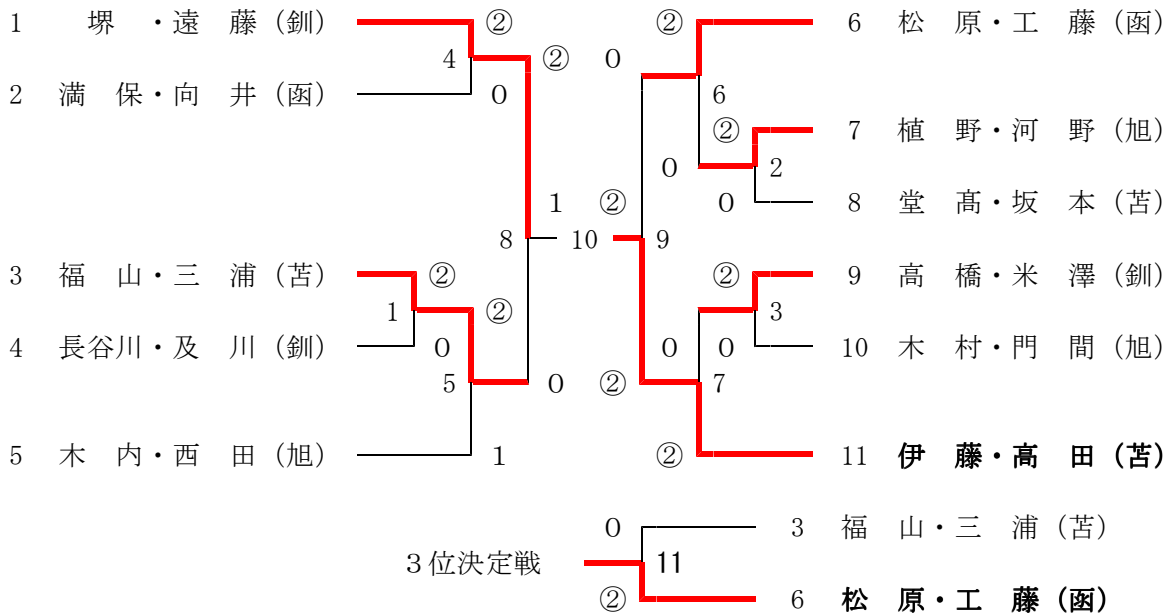
	函 館	苫小牧	旭 川	釧 路	勝数	順位	得失点差計
函 館		× 1-2	○ 2-1	× 0-3	1	3	
苫小牧	○ 2-1		○ 3-0	× 1-2	2	2	
旭 川	× 1-2	× 0-3		× 0-3	0	4	
釧 路	○ 3-0	○ 2-1	○ 3-0		3	1	
負 数							

バドミントン競技 女子団体戦

	函 館	苫小牧	旭 川	釧 路	勝数	順位	得失点差計
函 館		× 1-2	○ 2-1	○ 2-1	2	2	-38
苫小牧	○ 2-1		○ 2-1	× 1-2	2	1	28
旭 川	× 1-2	× 1-2		○ 2-1	1	4	-9
釧 路	× 1-2	○ 2-1	× 1-2		1	3	19
負 数							

個人戦の部

男子ダブルス (MD)



男子シングルス (MS)

